

RENAULT MASTER



glavna obilježja





**dostupan u
više od 200
izvedbi**

**prilagodljiv
putnički
prostor**

**11 naprednih
sustava za
pomoć u vožnji**



robustan i karakteran



Okomita prednja maska, povišeni poklopac motora, kromirana prednja rešetka i LED dnevna svjetla u obliku slova C: Renault Master jasno iskazuje svoj karakter. Spreman ispuniti potrebe profesionalaca, Master je idealan partner za razvoj vašeg poslovanja.



1. ured na kotačima
2. klizna ladica Easy Life
3. 10,5-litreni pretinac Easy Life



koristan i praktičan

Putnički prostor je dizajniran tako da se postigne savršena ravnoteža dizajna, udobnosti i funkcionalnosti. Nova armaturna ploča nudi pregršt prostora za pohranu, uključujući veliki 10,5-litreni pretinac Easy Life.

Na njoj se nalazi i klizna ladica Easy Life* koja unutrašnjost pretvara u savršen prostor za rad ili pauzu za ručak. Središnji element ureda na kotačima* može poslužiti i za odlaganje laptopa, a zahvaljujući bežičnom punjaču*, vaš će se pametni telefon puniti dok vozite!

*ovisno o inačici, značajka je dostupna uz nadoplatu





1. rukohvat s unutrašnje strane bočnih vrata
2. otvaranje pod kutom od 270 °*

**jednostavan
i siguran utovar**



2

U Renaultu Master sve je podređeno učinkovitosti: stražnja se vrata otvaraju pod kutom od 270 °*, dok vrlo nizak utovarni prag olakšava utovar glomaznih predmeta. Prsteni za pričvršćivanje osiguravaju teret, dok rukohvat u unutrašnjosti bočnih vrata olakšava pristup teretnom prostoru. Zahvaljujući stražnjim i bočnim otvorima te izdašnom teretnom kapacitetu (od 8 do 22 m³), Renault Master spremno se prilagođava svakodnevici profesionalaca. Sigurnost vašeg tereta dodatno jamče tvornički ugrađeni alarm i ključ s tri gumba.

*ovisno o inačici, značajka je dostupna uz nadoplatu



1. izvedba šasija s dvostrukom kabinom i aluminijским sandukom
2. izvedba furgon

gospodarsko vozilo po mjeri

S više od 200 dostupnih izvedbi, novi Renault Master savršeno se prilagođava potrebama svih profesionalaca: tri dužine, dvije visine, najveće dopuštene mase od 2800 do 3500 kg, prednji ili stražnji pogon... Renault Master može se jednostavno preraditi zahvaljujući ugrađenoj šasiji s jednostrukom ili dvostrukom kabinom.





1. Pogon na prednje kotače
2. Pogon na stražnje kotače
3. Izvedba šasija s jednostrukom kabinom i aluminijevim sandukom



pogon na prednje ili stražnje kotače





3

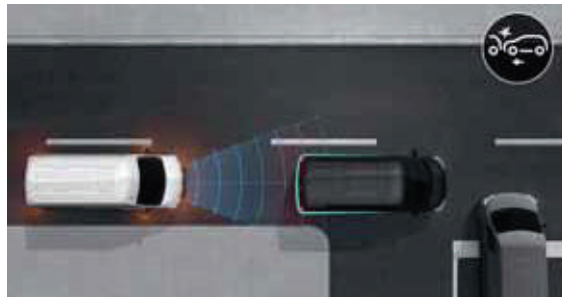
Podrazumijeva li vaša djelatnost prijevoz teškog, glomaznog ili lomljivog tereta? Na raspolaganju su vam inačice Renaulta Master s prednjim ili stražnjim pogonom. Koju ćete odabrati? Zahvaljujući 13 mm nižem utovarnom pragu, prednjem pogonu* i tri različite duljine, Renault Master idealan je za cestovni prijevoz tereta! Trebate li vozilo sa stražnjim pogonom, odaberite izvedbu koja na stražnjoj osovini može prevesti i najteži teret te vući prikolicu do 2,5 tona na svim vrstama terena.

* najveća dopuštena masa do 3,5 tona



kamera za vožnju unatrag

Stražnja kamera pruža vam odličan prikaz srednje udaljenih i vrlo udaljenih objekata na digitalnom zaslonu u vozilu.



aktivno kočenje u nuždi

Prepoznaje vozila koja vam idu ususret ili se približavaju s bočne strane te zaustavlja vozilo u slučaju opasnosti. Upozorenje na mrtvi kut aktivira se pri brzinama većim od 15 km/h te vas svjetlosnim signalima upozorava na prisutnost vozila izvan vašeg vidnog polja.



sustav za održavanje stabilnosti

Pomaže održati smjer vožnje Mastera pri brzinama većim od 70 km/h u slučaju bočnih naleta vjetra ili ako vas pretječe druga vozilo.



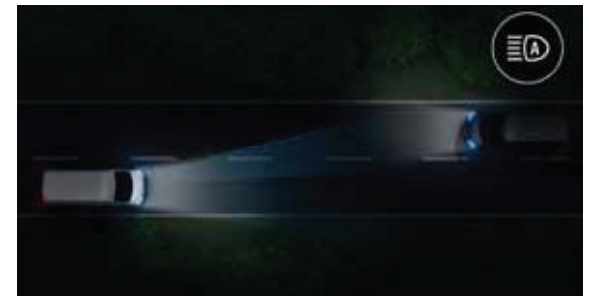
prednji parkirni senzori

Olakšavaju parkiranje te vas zvučnim signalima upozoravaju kad se približite prepreci. Senzori na prednjem dijelu vozila pomažu smanjiti opasnost od sudara.



stražnji parkirni senzori

Olakšavaju parkiranje te vas zvučnim signalima upozoravaju kad se približite prepreci. Senzori na stražnjoj strani vozila pomažu smanjiti opasnost od sudara.



automatsko uključivanje dugih i kratkih svjetala

Naizmjenično uključivanje dugih i kratkih svjetala izvodi se s pomoću kamere postavljene na vrhu vjetrobranskog stakla. Kamera analizira svjetlosni tok s obzirom na uvjete osvjetljenja i uvjete na cesti.

11 naprednih sustava za pomoć u vožnji

Renault Master opremljen je s čak 11 naprednih sustava za pomoć u vožnji. Ti su sustavi strogo testirani kako bi zajamčili sigurnu vožnju.



upozorenje na izlazak iz traka

Sustav analizira vozačevo ponašanje na temelju pokreta upravljačem te ga vizualnim i zvučnim upozorenjem na instrumentnoj ploči upozorava da napravi stanku.



pomoć pri kretanju na uzbrdici

U kombinaciji sa sustavom za nadzor stabilnosti vozila zadržava pritisak u kočnicama dvije sekunde kako biste za to vrijeme mogli prebaciti stopalo s papučice kočnice na papučicu gasa. Sustav je aktivan na uzbrdicama s nagibom većim od 3 %.



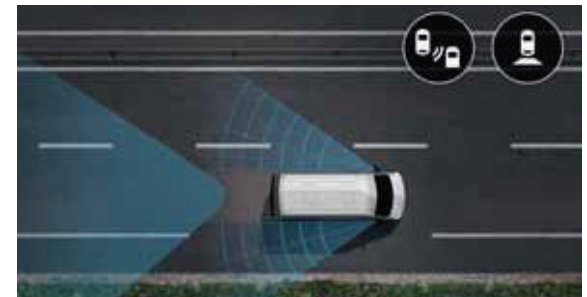
upozorenje na vozilo u mrtvom kutu

Sustav se aktivira pri brzinama većim od 15 km/h te vas svjetlosnim signalima upozorava na prisutnost vozila izvan vašeg vidnog polja.



elektronički program stabilnosti

Kontrolira podupravljanje i prijanjanje kako bi vozilo ostalo stabilno i u kritičnim situacijama (izbjegavanje prepreka, gubitak prijanjanja u zavoju i drugo).



periferni nadzor okruženja

Osim što nadzire mrtvi kut, ovaj sustav pruža prikaz srednje udaljenih i vrlo udaljenih objekata iza vašeg vozila (putem zaslona ugrađenog na mjesto prednjeg stropnog svjetla). Tako ste sigurni da vas ništa neće iznenaditi u prometu.



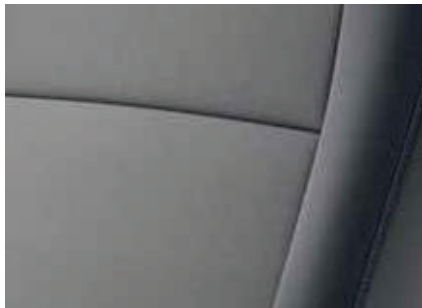


uređenja unutrašnjosti*



*Za više informacija o opremi pogledajte ojenik.

presvlake



crna i siva tkanina Kaleido

pokrovi kotača i naplatci



pokrov kotača malih dimenzija

gume

Vrsta	cjelogodišnje		ljetne
Najveće dopušteno opterećenje	2,8 t, 3,3 t i 3,5 t	3,5 t	3,5 t
Vrsta pogona	prednji	prednji	stražnji jednostruki kotači
Gume	225/65 R16 Continental VanContact 4 Seasons	225/65 R16 Continental VanContact	235/65 R16 Michelin Agilis
Potrošnja goriva	B	A	B
Prianjanje na mokroj podlozi	A	A	A
Razina buke	73	72	72

boje



ledeno bijela (mat)



siva urban (mat)



žarko crvena (mat)



plava volga (mat)



siva highland (metalik)



plavosiva (metalik)



crna (metalik)

Slike automobila su simbolične.

motori

termički motori

Euro 6D-Full (E06U)

	Blue dCi 135		Blue dCi 150		Blue dCi 180	
Vrsta mjenjača	6-stupanjski ručni mjenjač		6-stupanjski ručni mjenjač		6-stupanjski ručni mjenjač	
Kategorija certificiranja	N1		N1		N1	
Snaga (KS/kW)	135/99		150/110		180/132	
Stop & Start	ne		da		ne	
Broj okretaja motora pri maksimalnoj snazi (o/min)	3500		3500		3500	
Okretni moment (Nm)	360		385		400	
Broj okretaja motora pri maksimalnoj snazi (o/min)	1500		1500		1500	
Najveća brzina (km/h)	150		155		165	
Ubrzanje od 0 do 100 km/h (s)	13,5		12,1		11,3	
Potrošnja goriva i emisije⁽¹⁾						
Homologacijski postupak	WLTP ⁽²⁾					
	v-low	v-high	v-low	v-high	v-low	v-high
Potrošnja u mješovitom ciklusu vožnje (l/100 km)	8,5	10,1	8,3	9,9	8,5	10,3
Emisije CO ₂ (g/km) u mješovitom ciklusu vožnje	222	266	219	261	224	270

(1) Potrošnja goriva i emisije CO₂ homologirani su u skladu sa standardnim propisom koji je jednak za sve proizvođače vozila i koji se može upotrebljavati za jednostavniju usporedbu vozila.

(2) U skladu s podacima svjetski usklađenog ispitnog postupka za laka vozila (WLTP), emisije CO₂ odgovaraju koeficijentu otpora kotrljanja za pojedino vozilo (V-Low i V-High).

termički motori

Euro VIe (E06V)

	Blue dCi 145	Blue dCi 165
Vrsta mjenjača	6-stupanjski ručni mjenjač	6-stupanjski ručni mjenjač
Sve vrste pogona	nema	nema
Kategorija certificiranja	N1	N1
Vrsta kotača	jednostruki	jednostruki
Snaga (KS/kW)	145/107	165/120
Stop & Start	nema	nema
Broj okretaja motora pri maksimalnoj snazi (o/min)	3500	3500
Okretni moment (Nm)	360	380
Broj okretaja motora pri maksimalnoj snazi (o/min)	1500	1500
Najveća brzina (km/h)	154	160
Ubrzanje od 0 do 100 km/h (s)	12,0	11,4
Potrošnja goriva i emisije⁽¹⁾		
Homologacijski postupak		WLTP ⁽²⁾
Potrošnja u mješovitom ciklusu vožnje (l/100 km)	12,8	13,1
Emisije CO ₂ (g/km) u mješovitom ciklusu vožnje	336	344

(1) Potrošnja goriva i emisije CO₂ homologirani su u skladu sa standardnim propisom koji je jednak za sve proizvođače vozila i koji se može upotrebljavati za jednostavniju usporedbu vozila.

(2) U skladu s podacima svjetski usklađenog ispitnog postupka za laka vozila (WLTP), emisije CO₂ odgovaraju koeficijentu otpora kotrljanja za pojedino vozilo (V-Low i V-High).

konfiguracija

zatvoreni tip vozila

Kako bi ispunio zahtjeve najšireg kruga kupaca i ponudio im odgovarajuća rješenja, Renault Master dostupan je s bogatom unutrašnjom opremom, u različitim kombinacijama duljine i visine i s teretnim kapacitetom od 8 do 22 m³.



dvostruka kabina



dostavna izvedba s pogonom na prednje kotače



dostavna izvedba s pogonom na stražnje kotače

otvoreni tip vozila

Renault Master dostupan je u nekoliko izvedbi, savršeno prikladnih za najrazličitije prerade.



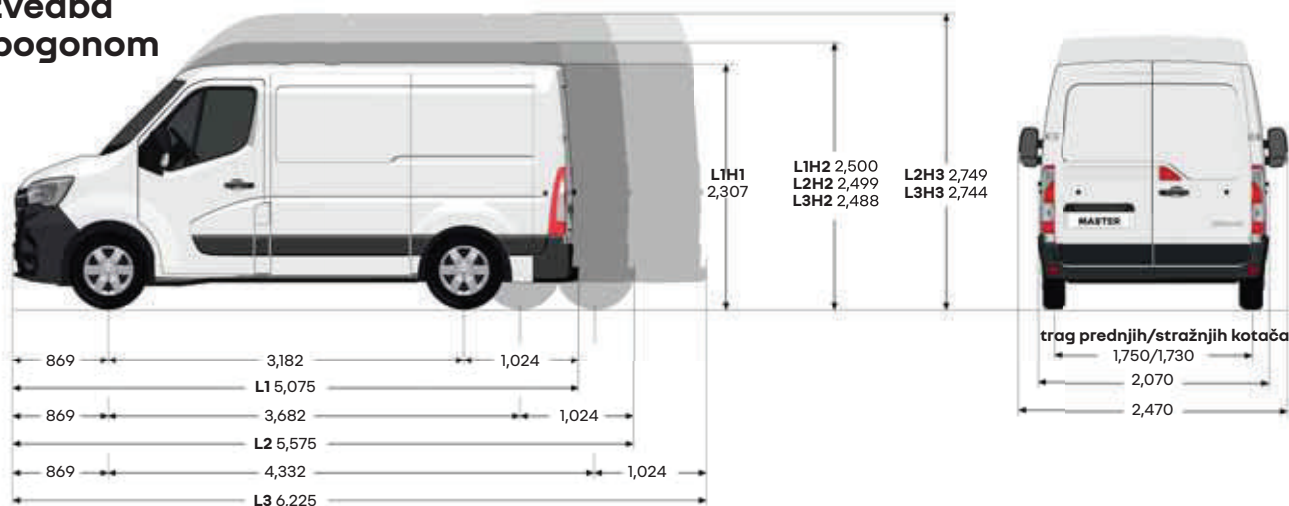
limeni sanduk sa stranicama koje se mogu spustiti



šasija s kabinom

dimenzije

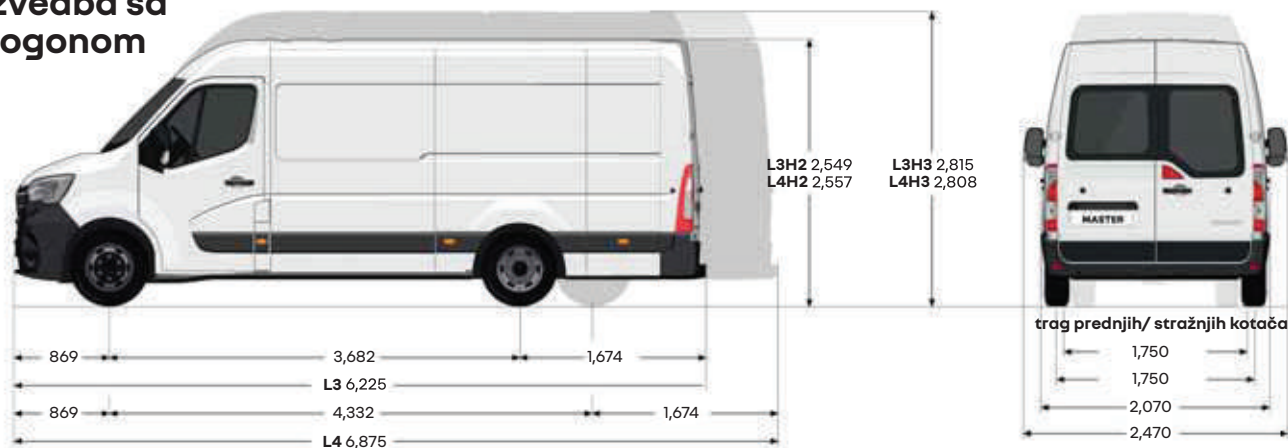
dostavna izvedba s prednjim pogonom



unutrašnje dimenzije (mm)

	L2H2	L3H2	L3H3
Teretni prostor			
Utovarna duljina	3083	3733	3733
Utovarna duljina na visini od 1,1 m	3030	3680	3680
Utovarna širina	1765	1765	1765
Širina između blatobrana	1380	1380	1380
Utovarna visina	1894	1894	2144
Klizna bočna vrata			
Širina kliznih bočnih vrata	1270	1270	1270
Visina kliznih bočnih vrata	1780	1780	1780
Stražnja vrata			
Širina (169 mm od podnice)	1580	1580	1580
Visina otvora	1820	1820	1820
Utovarni prag (najmanji/najveći)	545/562	543/557	542/555
Najmanji razmak od tla	174	172	169

dostavna izvedba sa stražnjim pogonom

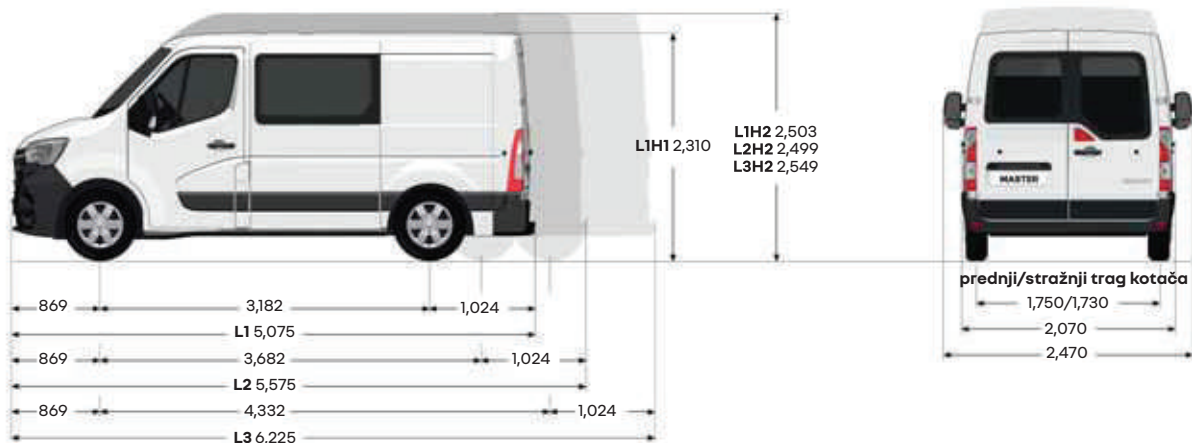


Unutrašnje dimenzije (mm)

	L4H3 (jednostruki kotači)
Teretni prostor	
Utovarna duljina	4383
Utovarna duljina na visini od 1,1 m	4330
Utovarna širina	1765
Širina između blatobrana	1380
Utovarna visina	2048
Klizna bočna vrata	
Širina kliznih bočnih vrata	1270
Visina kliznih bočnih vrata	1684
Stražnja vrata	
Širina (169 mm od podnice)	1580
Visina otvora	1724
Utovarni prag (najmanji/najveći)	680/702
Najmanji razmak od tla	167

dvostruka kabina

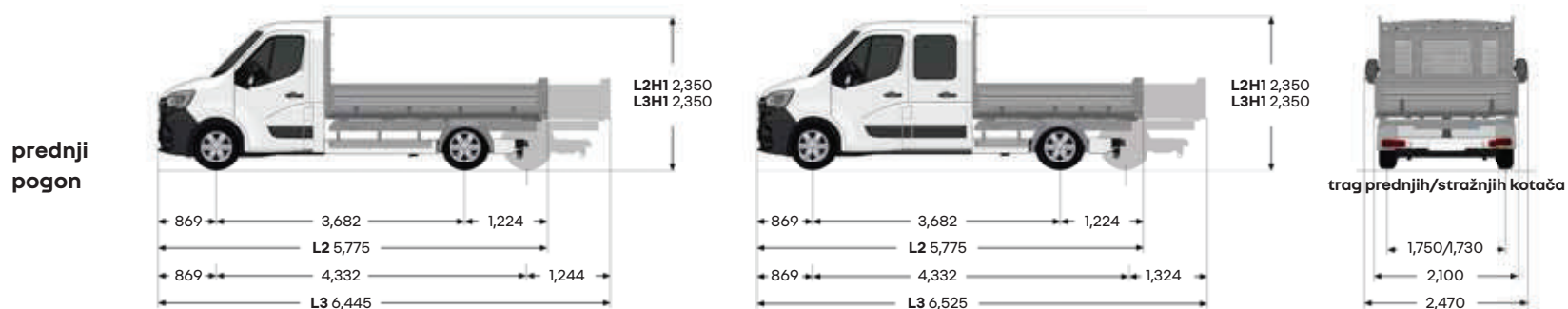
prednji pogon



unutrašnje dimenzije (mm)

	prednji pogon
	L3H2
Teretni prostor	
Utovarna duljina	2825
Utovarna duljina na visini od 1,1 m	2640
Utovarna širina	1765
Širina između blatobrana	1380
Utovarna visina	1894
Klizna bočna vrata	
Širina kliznih bočnih vrata	1270
Visina kliznih bočnih vrata	1780
Stražnja vrata	
Širina (169 mm od podnice)	1580
Visina otvora	1820
Utovarni prag (najmanji/najveći)	543/557
Najmanji razmak od tla	172

limeni sanduk



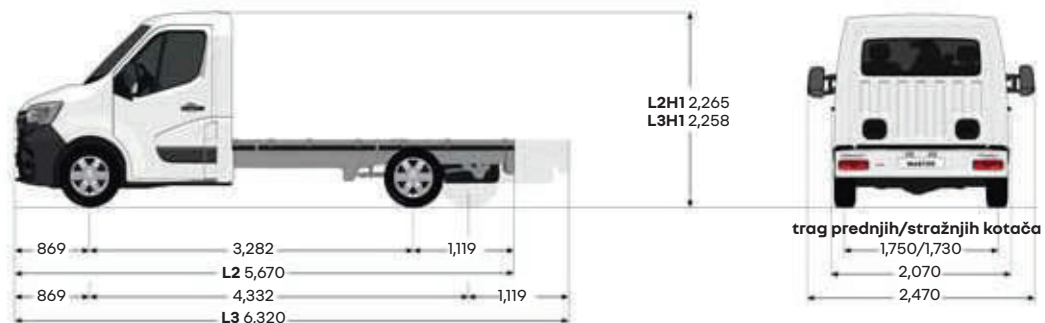
dimenzije (mm)

	jednostruka kabina	dvostruka kabina
	L3	L3
	prednji pogon	prednji pogon
	jednostruki kotači	jednostruki kotači
Utovarna duljina		3840
Utovarna širina		2040
Visina sanduka		400
Kapacitet za prijevoz euro paleta	7	5
Debljina stranica: 20 mm, debljina sanduka: 3 mm		

dimenzije

šasija s jednostrukom kabinom

prednji pogon



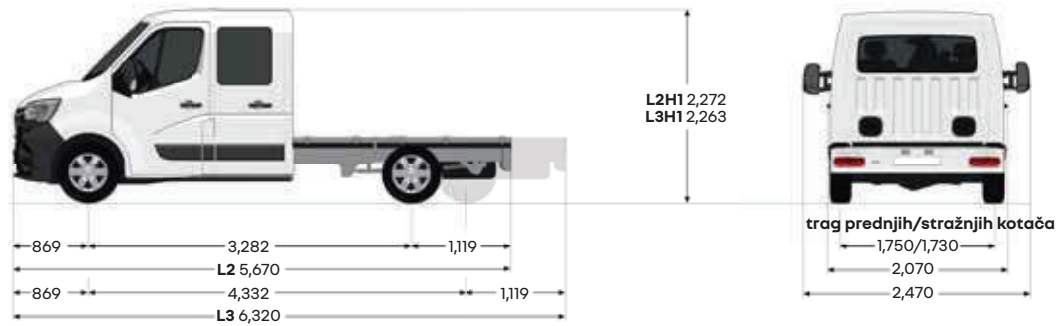
dimenzije (mm)

	Prednji pogon	
	L2	L3
Najveća duljina karoserije	5924	7298
Korisna duljina karoserije (najmanja/najveća)	3184/3466	3834/4840
Visina bočnog praga	735/740	736/741
Širina s rasklopljenim retrovizorima	2654	
Najveća korisna širina karoserije (sa standardnim/produljenim pokazivačima smjera)	2170/2350	
Najmanji razmak od tla	166	

dimenzije

šasija s dvostrukom kabinom

prednji pogon



dimenzije (mm)

	Prednji pogon	
	L2	L3
Najveća moguća duljina za preradu	5724	7252
Iskoristiva duljina karoserije (najmanja/najveća)	2434/2516	3084/4044
Visina bočnog praga	727/732	731/736
Širina s rasklopljenim retrovizorima	2654	
Najveća iskoristiiva širina karoserije (sa standardnim/produljenim pokazivačima smjera)	2170 / 2350	
Najmanji razmak od tla	169	

opcijska oprema

1. Modernizirajte unutrašnjost svojeg Mastera.

Kromirani zračni otvori i ručica mjenjača, prilagodljivi klima-uređaj s digitalnim zaslonom, zatvoreni središnji pretinac za odlaganje i presvlake kompo.



2. Dva LED svjetla. Svjetla ugrađena u teretni prostor pružaju snažnije i bjelje osvjetljenje pri radu.



3. Kamera za vožnju unatrag. Olakšava vožnju unatrag s pomoću prikaza na zaslonu multimedijskog sustava ili unutarnjem retrovizoru. Idealna je za parkiranje na prometnim lokacijama.

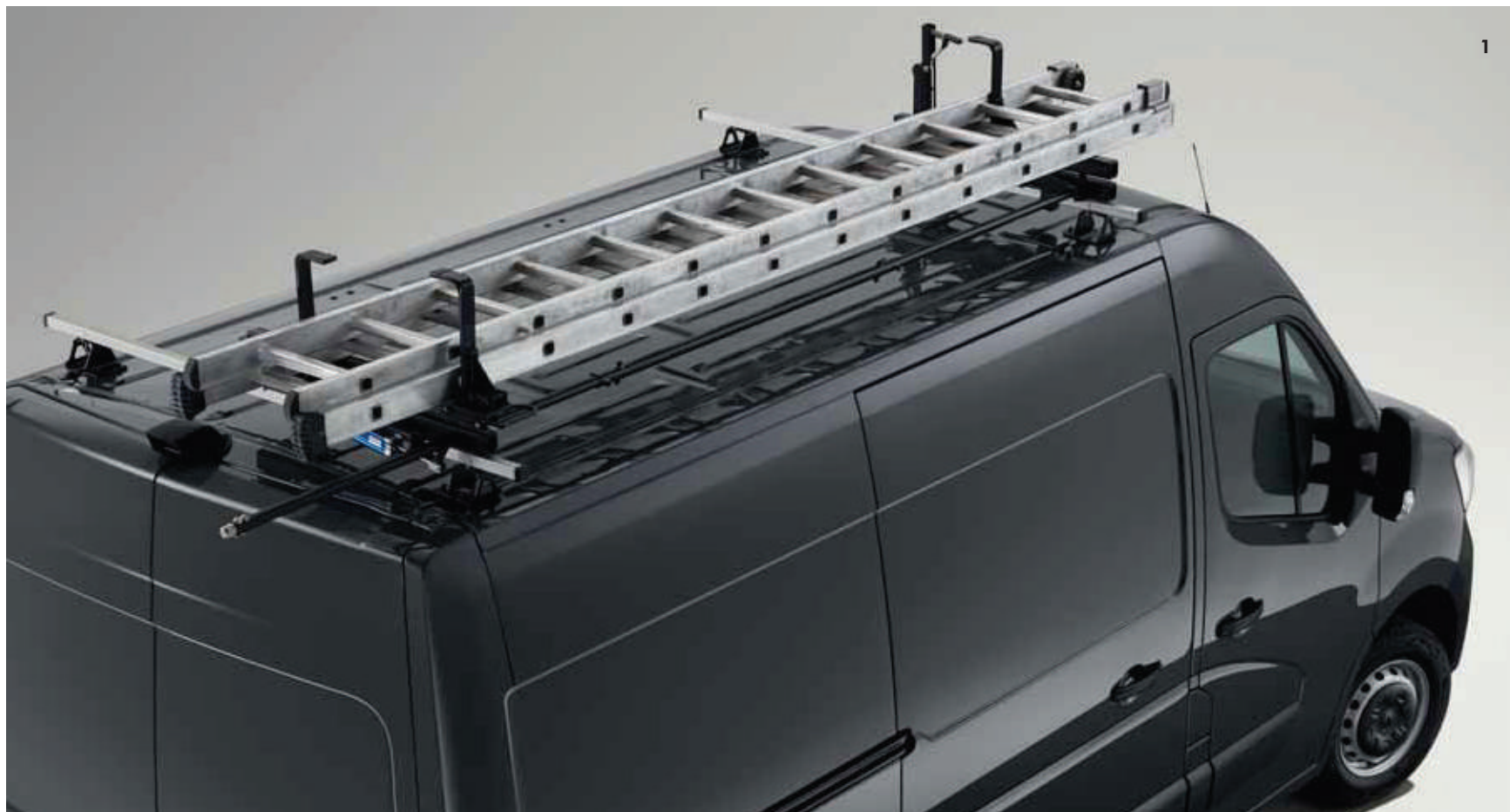
4. Držač za tablet. Domišljato smješten iznad radija, ovaj držač odgovara tabletima različitih veličina te se može postaviti u okomit ili vodoravan položaj.

5. Bežični punjač pametnog telefona. Jednostavno napunite svoj pametni telefon tako što ćete ga odložiti na bežični punjač ugrađen u središnji pretinac za odlaganje.



dodatna oprema

1. **Krovni nosač i okretni nosač ljestvi.**
Jednostavno i sigurno prevezite do 181,5 kg opreme na krovu svojeg vozila. S lakoćom prevezite sve vrste ljestvi i jednostavno im pristupajte zahvaljujući okretnom nosaču izrađenom od lakog aluminija.



2. Gumeni tepih Novestra. Ovaj vodonepropusni tepih jednostavan je za održavanje i u potpunosti štiti podnicu vašeg vozila.



3. Sigurnosni trokut s tri reflektora. Sigurnosni trokut s tri reflektora jamči vašu vidljivost u slučaju radova ili kada je vozilo zaustavljeno

4. Standardna kuka za vuču. Omogućuje sigurnu vuču i prijevoz radne opreme, savršeno odgovara vozilu i idealna je za čestu upotrebu.



Renault Pro+

Društvo Renault prisutno je na tržištu gospodarskih vozila već više od sto godina kako bi svojim profesionalnim kupcima osiguralo prilagođene i inovativne proizvode i usluge. Zato smo osnovali Renault Pro+: profesionalnu marku za vozače lakih gospodarskih vozila. Svi modeli LGV-ova (Express Van, Kangoo Van, Trafic, Master) osmišljeni su da olakšaju svakodnevicu profesionalnih korisnika. Neka prodajna mjesta mreže Renault specijalizirana su upravo za marku Renault Pro+. Mreža ovlaštenih prerađivača Renault Pro+ prerađuje vozila u skladu sa specifičnim potrebama korisnika. Jer mi stručnjaci najbolje razumijemo jedni druge.

stručnjaci za vaše zadovoljstvo

- specijalizirani trgovac lakim gospodarskim vozilima
- pristupačni postprodajni savjetnici
- prijemni pult za profesionalne korisnike

jednostavan odabir

- sveobuhvatna ponuda gospodarskih vozila
- isprobavanje vozila bez prethodne narudžbe
- predračun za 48 sati, uključujući prerađena vozila

zajamčena mobilnost

- dulje radno vrijeme poslovnica
- servisni pregled u trajanju osam sati bez prethodnog naručivanja
- dijagnostika vozila u roku od jednog sata
- zamjensko vozilo iste kategorije





Renault Pro+

Prosječna potrošnja: 8,9 - 12,3 l/100 km. Emisije CO₂: 235 - 330 g/km

Zbog posljedica globalne nestašice poluvodiča neki elementi opreme prikazani u ovoj brošuri trenutno nisu dostupni. To se, među ostalim, odnosi na 10" informativni zaslon s instrumentima i prikazom navigacije, bežično punjenje pametnog telefona i povezanu navigaciju. U trenutnim uvjetima teško je predvidjeti dobavlјivost konkretnih elemenata opreme, koje zbog globalne nestašice poluvodiča u konkretnom slučaju možda neće biti moguće nabaviti. Za najnovije informacije obratite se najbližem ovlaštenom koncesionaru.

Poduzeto je sve potrebno da sadržaj ovog materijala bude točan i ažuran u trenutku tiskanja. Ovaj je dokument sastavljen na temelju predserijskih vozila ili prototipova. Sukladno svojoj politici stalnog poboljšanja proizvoda, Renault zadržava pravo izmjene karakteristika vozila i dodatne opreme opisanih i predstavljenih u ovoj brošuri u bilo kojem trenutku. O tim se izmjenama Renaultovi koncesionari obavještavaju u najkraćem roku. Ovisno o zemlji komercijalizacije vozila, verzije se mogu razlikovati, a neki dijelovi opreme nisu dostupni (serijski, opcijski ili kao dodatna oprema). Za najnovije informacije obratite se najbližem ovlaštenom koncesionaru. Zbog tehničkih ograničenja u tiskanju, boje u katalogu mogu se razlikovati od stvarnih boja karoserije ili materijala unutrašnjih obloga. Sva prava pridržana. Zabranjuje se svaka reprodukcija ovog materijala, djelomično ili u cijelosti, u bilo kojem obliku i na bilo koji način bez pisanog odobrenja društva Renault.

Publicis – autori fotografija: P. Johall, M. Hanisch, T. Motta, Prodigious Production, Recom, © Renault Marketing 3D-Commerce, Pagécran GUMA M d.o.o., Bišće polje b.b., 88000 Mostar, Bosna i Hercegovina | www.renault.ba | novembar/studen 2022.

Renault preporučuje 

renault.ba